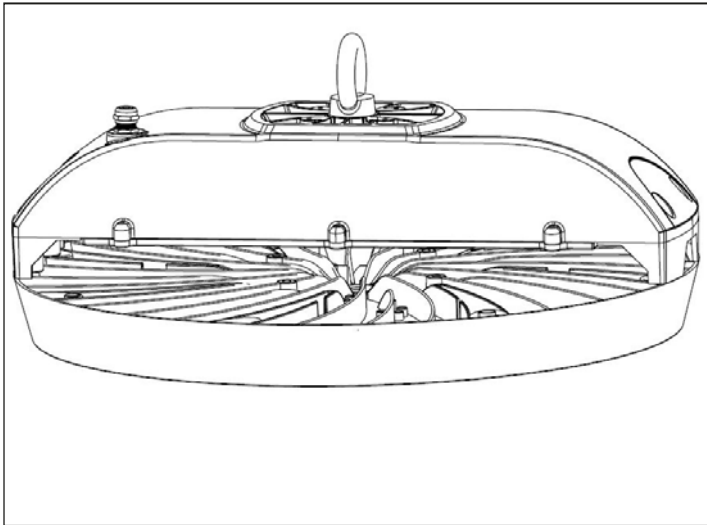


ALTUM TEKNIK C5 montageanvisning



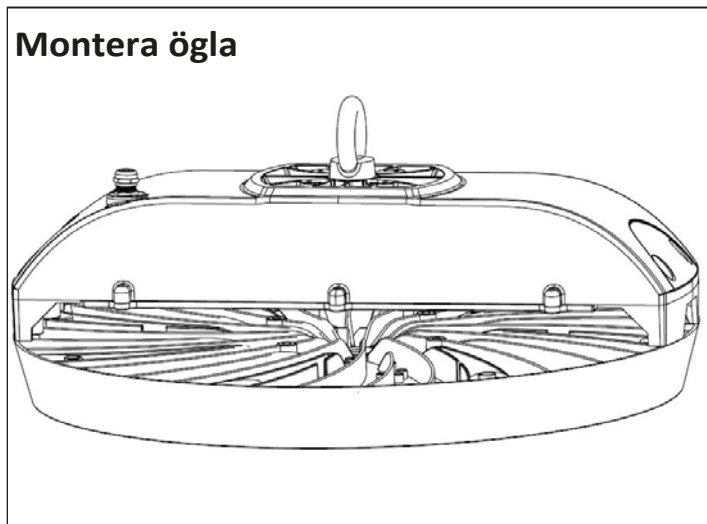
Modeller: C5 LO, C5 HO /DALI



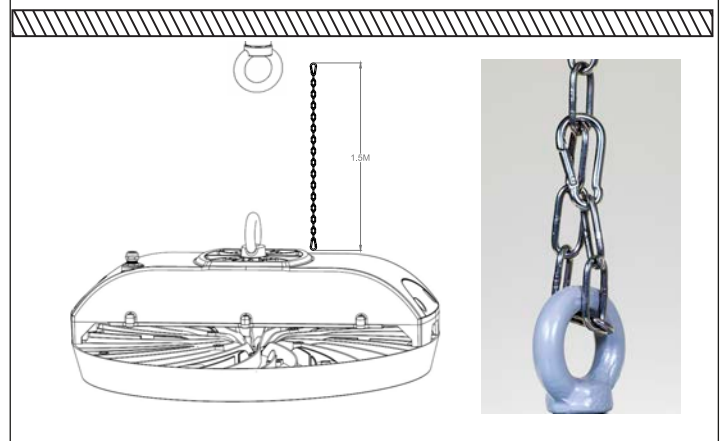
Bipackas armaturen:

- montageögla
- 1,5m kedja med 2st karbinhakar
- 2m påmonterad kabel 3x1,5 mm²
- 2m påmonterad kabel 5x1,5 mm² (DALI)
- montageanvisning/kopplingschema

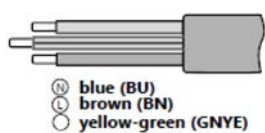
Montera ögla



Om det krävs, använd kedja

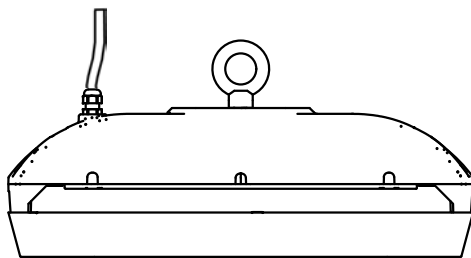


ICKE-DALI

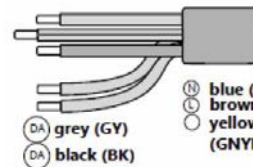


N - Blå
L - Brun
G (Y/G) - Jord

- blue (BU)
- brown (BN)
- yellow-green (GNYE)



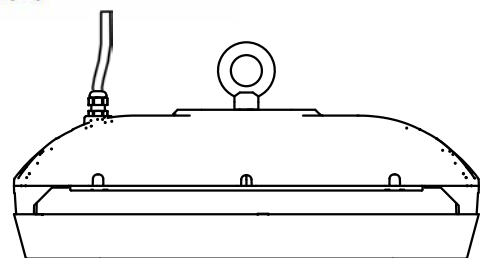
DALI



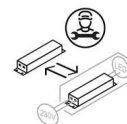
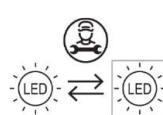
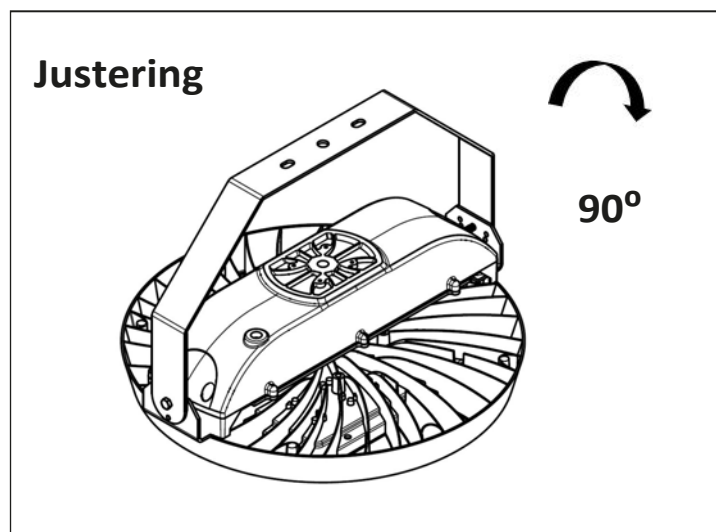
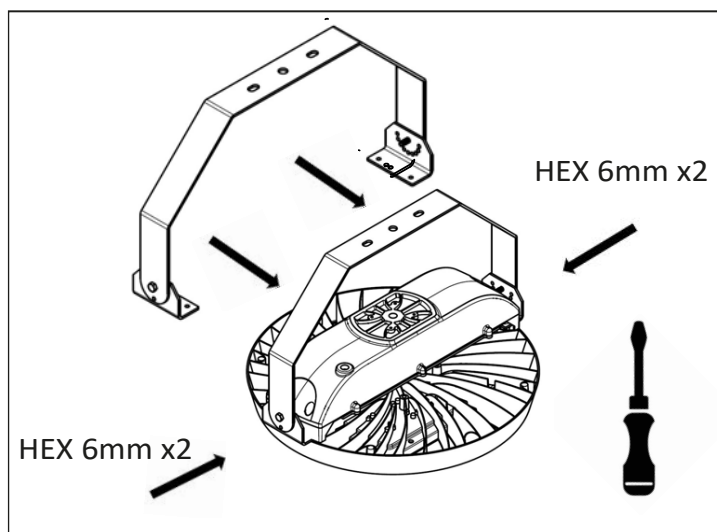
N - Blå
L - Brun
G (Y/G) - Jord

- blue (BU)
- brown (BN)
- yellow-green (GNYE)
- grey (GY)
- black (BK)

DA - Grå
DA - Svart



Tak/väggmontage (Obs! Montagebygel beställs separat)



LED insats och drivdon i denna armatur skall endast ersättas av tillverkaren, dess serviceagent eller liknande kvalificerad person!

Installation får endast utföras av auktoriserad person och enligt monteringsanvisningarna. All annan form av installation betraktas som olämplig. Sörj för att monteringsytan är plan för god installation och belysningsprestanda. Se alltid till att armaturen är urkopplad från elnätet före installationen. Använd inte armaturen om den är skadad eller om dess strömkabel är skadad. Endast fuktig mikrofiberduk får användas vid rengöring. Vi förbehåller oss rätten att göra tekniska förändringar utan förvarning. Armaturen eller delar av den måste återvinnas korrekt.